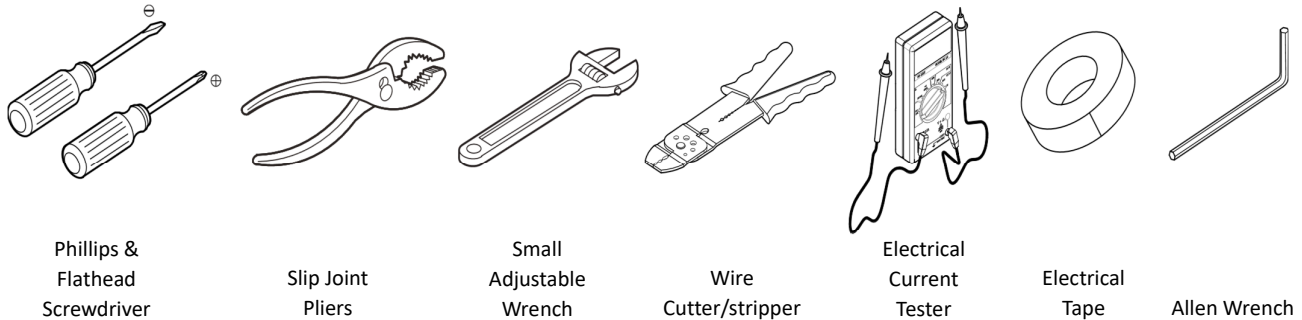


### PREPARATION

1. Record your model number for future reference.
2. **DANGER: Risk of electric shock.** To avoid electric shock, the power must be turned off at the circuit breaker or fuse box before beginning the installation procedure.
3. **DANGER: Risk of electric shock.** To avoid electric shock, the outlet box must be properly grounded.
4. **Important Information.** Inspect the product for any damages. This product is for indoor use only. Observe all local codes.
5. Your product may appear different than the one illustrated. The installation procedures remain the same.

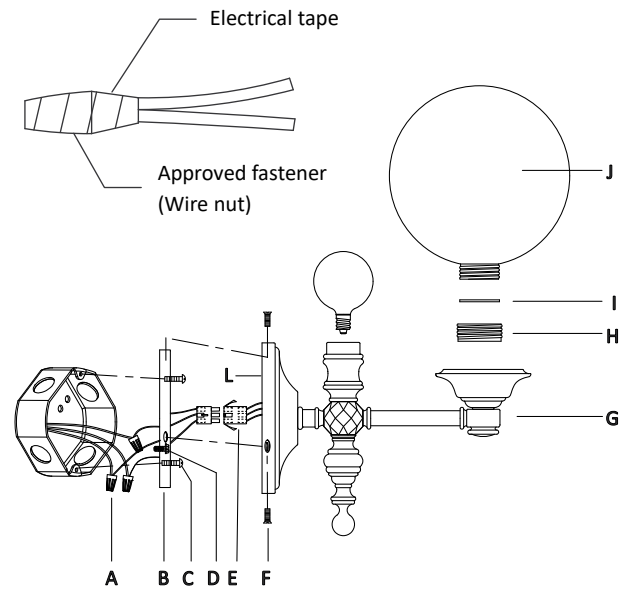
Please see next page for a larger installation image

### TOOLS AND MATERIALS NEEDED



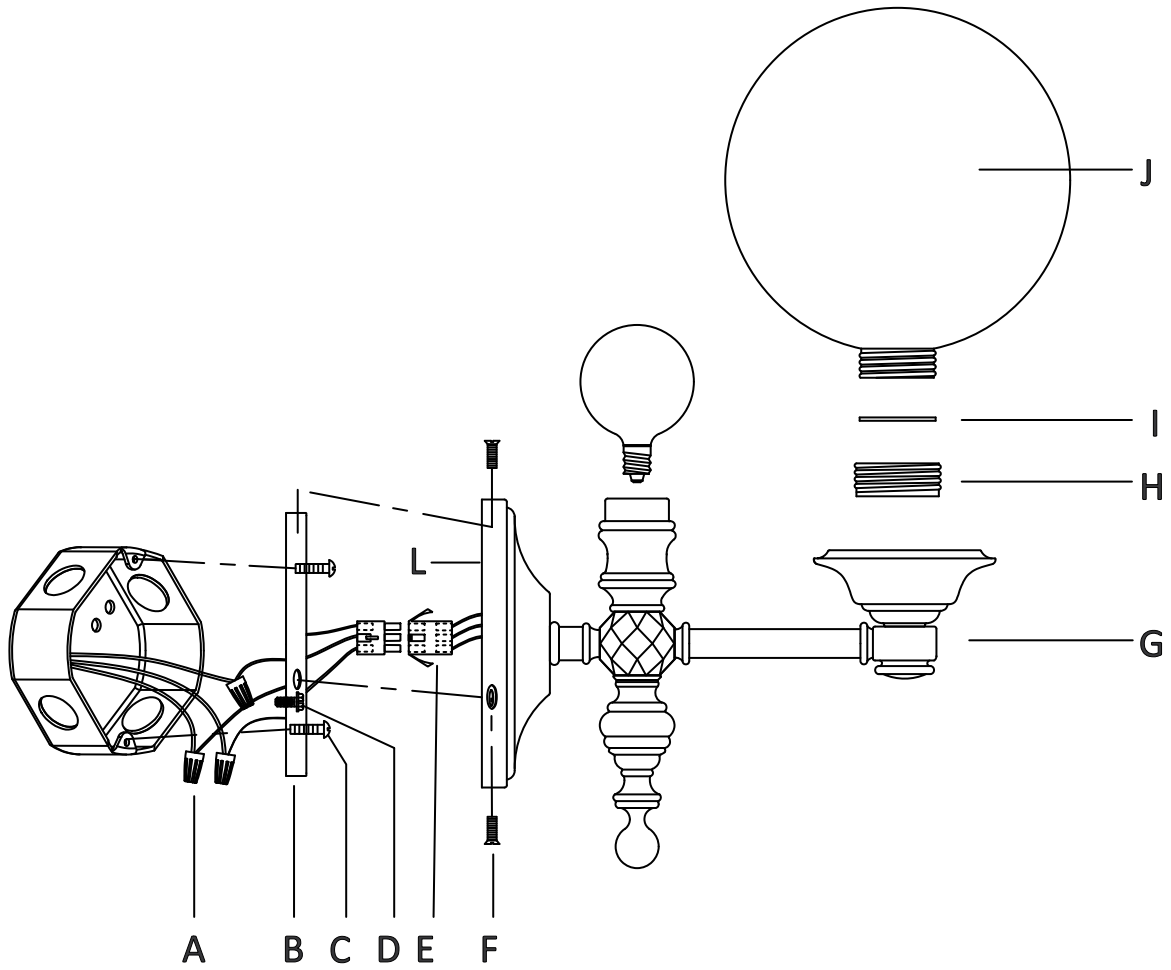
### FIXTURE INSTALLATION

1. Remove the fixture and parts bag(s) from the carton. Put them onto a clean and soft cloth to protect finish. Confirm all parts are included.
  2. Attach mounting plate (B) onto outlet box with screws (C).
  3. **NOTICE:** To avoid short circuit, make sure wires are not exposed. Fasten fixture green or bare ground wire to the green or bare copper wire in outlet box with wire nut (A) or fasten onto ground screw (D) on mounting plate. Fasten fixture white wire to the white wire in outlet box with wire nut (A). Wrap the wire connector with electrical tape so that the tape seals the end of wire nut (A), see diagram.
  4. **NOTICE:** To avoid short circuit, make sure wires are not exposed. Fasten the fixture black wire to the black wire in outlet box with wire nut (A). Wrap the wire connector with electrical tape so that the tape seals the end of wire nut (A), see diagram.
  5. Press together the two connectors (E).
  6. Tuck wires carefully inside outlet box. Attach the canopy (L) onto mounting plate (B) by securing screws (F).
  7. **NOTICE:** Do not exceed recommended wattage. Install lamp(s). Rated **Max 60 W, Type G19**. (Bulb(s) not included).
  8. **NOTICE:** Product will operate with or without liquid. Pour distilled water or reverse osmosis water at room temperature into the glass (J). Do not fill glass globe to the top as it may result in glass breakage. Fill globe to 1" below top of glass or use indicator line on the attached sticker as a guide. Failure to follow instructions will void the warranty and will create a safety hazard.
  9. Seal the glass (J) by securing rubber ring (I) and cap (H) firmly. Next install glass (J) onto glass holder (G) by turning until the connection is tight and be careful not to over-tighten.
- TO AVOID SHORT CIRCUIT AND RISK OF ELECTRIC SHOCK DO NOT FILL GLASS BALL NEAR ELECTRICAL SOCKET OR ELECTRICAL JUNCTION POINT.**
10. Restore power to circuit at breaker or fuse box.



### CLEANING

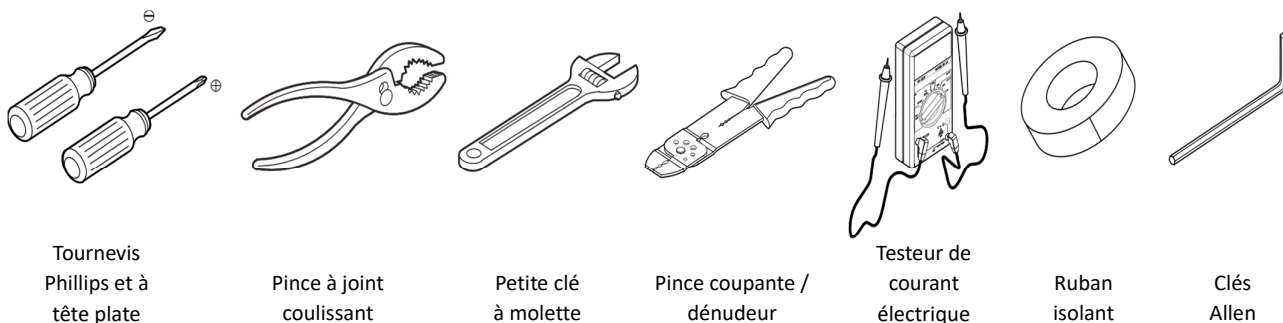
Please clean fixture with a soft and dry cloth ONLY. Clean glass with a mild soap.



### PRÉPARATION

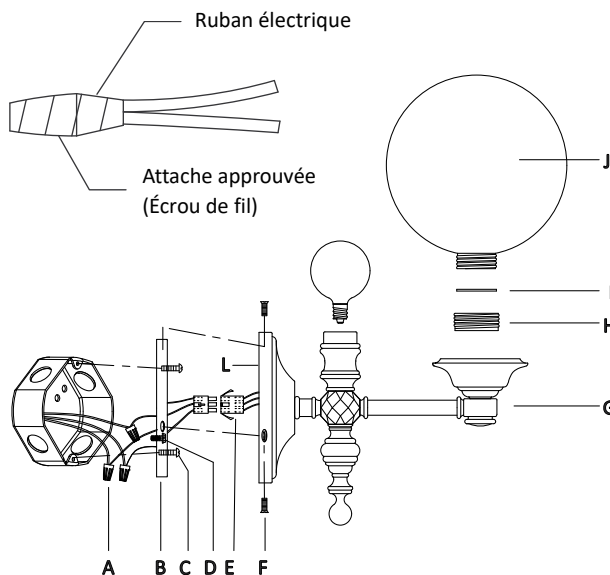
1. Enregistrez votre numéro de modèle pour référence future.
2. **DANGER : Risque de choc électrique.** Pour éviter tout choc électrique, le disjoncteur ou la boîte à fusibles doit être mis hors tension avant de commencer la procédure d'installation.
3. **DANGER : Risque de choc électrique.** Pour éviter tout choc électrique, le boîtier de prise secteur doit être correctement mis à la terre.
4. **Information importante.** Inspectez le produit pour tout dommage. Ce produit est destiné à une utilisation en intérieur uniquement. Observez tous les codes locaux.
5. Votre produit peut sembler différent de celui illustré. Les procédures d'installation restent les mêmes.

### OUTILS ET MATÉRIELS NÉCESSAIRES



### INSTALLATION DU LUMINAIRE

1. Retirez le luminaire et le(s) sac(s) de pièces du carton. Placez-les sur un chiffon propre et doux pour protéger le fini. Confirmez que toutes les pièces sont incluses.
  2. Fixez la plaque de montage (B) sur la boîte de sortie avec les vis (C).
  3. **REMARQUE :** Pour éviter les courts circuits, assurez-vous que les fils ne sont pas exposés. Fixez le fil de terre vert ou nu du luminaire au fil de cuivre vert ou nu du boîtier de prise avec un écrou de fil (A) ou fixez-le à la vis de terre (D) de la plaque de montage. Fixer le fil blanc du luminaire au fil blanc du boîtier de prise avec un écrou de fil (A). Enroulez le connecteur de fil avec du ruban isolant afin que celui-ci obture l'extrémité de l'écrou de fil (A), voir le schéma.
  4. **REMARQUE :** Pour éviter les courts circuits, assurez-vous que les fils ne sont pas exposés. Fixez le fil noir de l'appareil au fil noir du boîtier de prise avec un écrou de fil (A). Enroulez le connecteur de fil avec du ruban isolant afin que celui-ci obture l'extrémité de l'écrou de fil (A), voir le schéma.
  5. Appuyez simultanément sur les deux connecteurs (E).
  6. Regroupez les fils soigneusement dans la boîte de sortie. Fixez le dais (L) à la plaque de montage (B) en vissant les vis (F).
  7. **REMARQUE :** Ne pas dépasser la puissance recommandée. Installez les lampes. **Max 60 W** nominale, **type G19.** (Ampoule(s) non comprise).
  8. **NOTICE:** Le produit fonctionnera avec ou sans liquide. Versez de l'eau distillée ou de l'eau osmosée à température ambiante dans le verre (J). Ne remplissez pas le globe en verre à ras bord, car cela pourrait briser le verre. Remplissez le globe de 1" en dessous du dessus du verre ou utilisez la ligne de repère sur l'autocollant qui y est collé pour vous guider. Le non-respect des instructions annule la garantie et présente un risque pour la sécurité.
  9. Scellez le verre (J) en fixant fermement l'anneau en caoutchouc (I) et le capuchon (H). Ensuite, installez le verre sur le porte-verre (G) en le tournant jusqu'à ce que le raccordement soit serré et veillez à ne pas trop serrer.
- AFIN D'ÉVITER LES COURS CIRCUITS ET LES RISQUES D'ÉLECTROCUTION, NE REMPLISSEZ PAS LA BOULE DE VERRE PRÈS DE LA PRISE ÉLECTRIQUE OU DU POINT DE JONCTION ÉLECTRIQUE.**- 10. Rétablissez l'alimentation du circuit au niveau du disjoncteur ou de la boîte à fusibles.



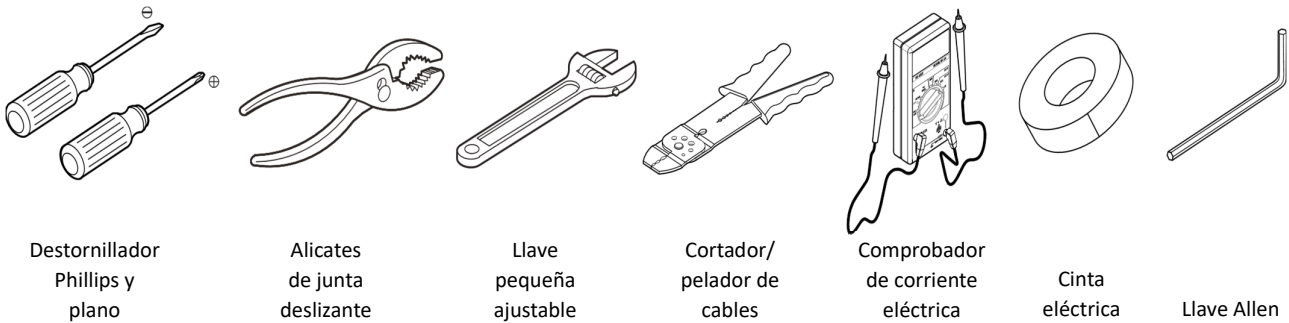
### NETTOYAGE

Veillez nettoyer le projecteur avec un chiffon doux et sec UNIQUEMENT. Nettoyez le verre avec un savon doux.

### PREPARACIÓN

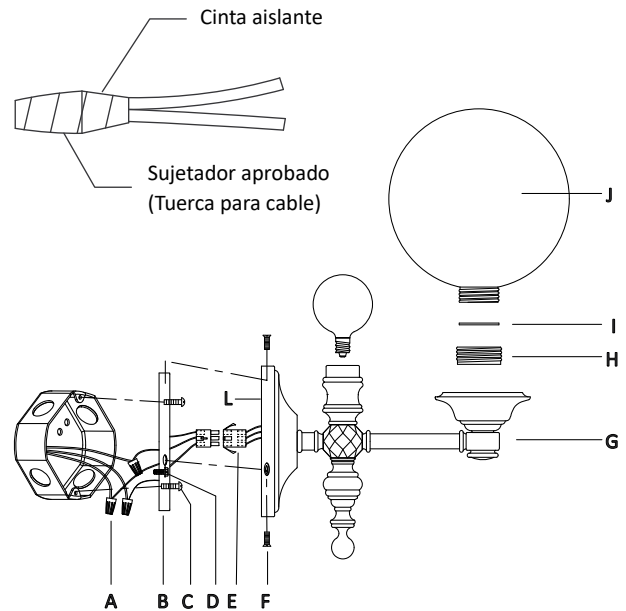
1. Guarde su número de modelo para futuras consultas.
2. **PELIGRO: Peligro de electrocución.** Para evitar una descarga eléctrica, apague la alimentación en el disyuntor o en la caja de fusibles antes de comenzar el procedimiento de instalación.
3. **PELIGRO: Peligro de electrocución.** Para evitar descargas eléctricas, asegúrese de que la caja de salida esté conectada correctamente a tierra.
4. **Información importante.** Inspeccione el producto y verifique que no haya daños. Este producto es solo para uso en espacios cerrados. Tenga en cuenta todos los códigos locales.
5. Su producto puede parecer algo diferente al que aparece en la ilustración. Los procedimientos de instalación siguen siendo los mismos.

### HERRAMIENTAS Y MATERIALES NECESARIOS



### INSTALACIÓN DEL ELEMENTO FIJO

1. Extraiga de la caja el elemento fijo y la(s) bolsa(s) de las piezas. Colóquelos sobre un paño limpio y suave para proteger el acabado. Asegúrese de que todas las piezas están incluidas.
  2. Fije la placa de montaje (B) sobre la caja de salida con los tornillos (C).
  3. **AVISO:** Para evitar un corto circuito, asegúrese de que los cables no estén expuestos. Asegure el cable a tierra verde o pelado del accesorio al cable de cobre verde o pelado que se encuentra en la caja de salida con la tuerca del cable (A) o fíjelo al tornillo a tierra (D) que se encuentra en la placa de montaje. Fije el cable blanco del elemento fijo al cable blanco que se encuentra en la caja de salida con la tuerca del cable (A). Envuelva el conector del cable con cinta aislante de modo que la cinta selle el extremo de la tuerca del cable (A); consulte el diagrama como referencia.
  4. **AVISO:** Para evitar un corto circuito, asegúrese de que los cables no estén expuestos. Acople el cable negro del elemento fijo al cable negro que se encuentra en la caja de salida con la tuerca del cable (A). Envuelva el conector del cable con cinta aislante de modo que la cinta selle el extremo de la tuerca del cable (A); consulte el diagrama como referencia.
  5. Presione los dos conectores (E) hasta juntarlos.
  6. Introduzca con cuidado los cables dentro de la caja de salida. Monte la cubierta (L) sobre la placa de montaje (B) asegurando los tornillos (F).
  7. **AVISO:** ¡no exceda el voltaje recomendado. Instale la(s) lámpara(s). Clasificación **máxima de 60 W, tipo G19.** (Bombilla(s) no incluidas).
  8. **AVISO:** El producto funcionará con o sin líquido. Vierta agua destilada o agua proveniente de ósmosis inversa a temperatura ambiente en el vaso (J). No llene el globo de vidrio hasta el tope, ya que podría romperse el vidrio. Llene el globo a 1" debajo del tope del vidrio o mire la línea indicadora en la etiqueta provista como guía. El no seguir las instrucciones anulará la garantía y supondrá un peligro para su seguridad.
  9. Selle el vaso (J) al fijar el anillo de goma (I) y la tapa (H) firmemente. A continuación, instale el vaso (J) en el soporte de vaso (G) girándolo hasta que se apriete la conexión y tenga cuidado de no apretar demasiado.
- PARA EVITAR CORTO CIRCUITOS Y RIESGOS DE DESCARGA ELÉCTRICA, NO LLENE LA BOLA DE CRISTAL CERCA DEL ENCHUFE ELÉCTRICO O DE LAS TOMAS DE CORRIENTE ELÉCTRICA.**
10. Vuelva a conectar la alimentación del circuito en el disyuntor o la caja de fusibles.



### LIMPIEZA

Limpie el elemento fijo SOLAMENTE con un paño suave y seco. Limpie las partes de cristal con un jabón suave.